

財團法人台灣敦睦聯誼會

106 年度預算

財團法人台灣敦睦聯誼會編

財團法人台灣敦睦聯誼會

目 次

一、總說明

(一) 概況-----	1
(二) 工作計畫或方針-----	1
(三) 本年度預算概要-----	3
(四) 前年度及上年度已過期間預算執行情形及成果概述--	5
(五) 其他-----	10
(六) 組織系統圖-----	11

二、主要表

(一) 收支營運預計表-----	12
(二) 現金流量預計表-----	13
(三) 淨值變動預計表-----	14

三、明細表

(一) 收入明細表-----	15
(二) 支出明細表-----	16
(三) 固定資產投資明細表-----	17

四、參考表

(一) 資產負債預計表-----	18
(二) 員工人數彙計表-----	19
(三) 用人費用彙計表-----	20
(四) 預計固定資產彙總表-----	21
(五) 重要作業組織之財務資料-----	22
(六) 重要作業組織之收支營運預計表-----	23

五、附錄

立法院審議財團法人預算案通過臨時提案決議事項 辦理情形報告表-----	24
----------------------------------------	----

總 說 明

財團法人台灣敦睦聯誼會

總 說 明

中華民國 106 年度

壹、概況

一、設立依據

本會捐助及組織章程第三條及第十三條。

二、設立目的

以發展國際觀光事業，培育觀光人才，推展國民外交及促進中外社會之敦睦聯誼為目的。

三、組織概況(另附組織系統圖)

財團法人台灣敦睦聯誼會所屬之作業組織包括圓山大飯店、台北圓山聯誼會及高雄圓山大飯店，本會於 106 年度員工人數預計為 935 人。

貳、工作計畫或方針

一、營運計畫

(一) 計畫重點：

1. 為積極推動本會任務編列公益計畫。
2. 經營所屬作業組織圓山大飯店，接待外賓促進國民外交及中外社會敦睦聯誼。
3. 對國際觀光服務事業之研究發展及新知引進，以及現代化管理與知識的交流。

4. 從事觀光事業之教育與文化宣導與推廣事宜。
5. 提供餐旅學校學生實習，培育國際觀光、餐飲人才。

(二) 經費需求：

1. 公益計畫：1,050 萬元。
2. 業務計畫：853 萬 3 千元。
3. 行銷計畫：431 萬 4 千元。
4. 餐飲活動企劃：276 萬 5 千元。
5. 廣告計畫：125 萬 4 千元。
6. 教育訓練計畫：154 萬 9 千元。
7. 營業器具更新：1,442 萬 8 千元。

其中瓷器類計 262 萬 5 千元、玻璃類計 116 萬 2 千元、銀器類計 32 萬 7 千元、布巾類計 358 萬元、制服計 350 萬 5 千元、廚具計 149 萬 4 千元及其他計 173 萬 5 千元。

8. 合計以上各計畫經費計 4,334 萬 3 千元。

(三) 預期效益：

1. 提升本會營運績效、增加自有資金以利永續經營。
2. 各計畫之執行以達本會成立宗旨，發展國際觀光事業。

二、 固定資產投資計畫

(一) 計畫重點：

提高營業作業之效率、增強本會內外部網際網路的穩定度；提

升本會之服務品質以及改善本會營業場所之內外部環境。

(二) 經費需求：

本年度設備需求預算編列 3,121 萬元，其中房屋及建築(建築物改良)計 706 萬元、機械及設備(包含：空調、鍋爐、電梯、消防等)計 634 萬 7 千元、什項及設備(包含：洗衣設備、辦公室設備、傢俱、衛浴等)計 1,780 萬 3 千元。

(三) 預期效益：

1. 設備新購、汰舊換新、工程整修可提升本會營業作業效率、服務品質。
2. 增加飯店營收，挹注高雄圓山飯店及台北圓山聯誼會之虧損，而利本會永續經營。

參、本年度預算概要

一、收支營運概況

(一) 本年度業務總收入為 18 億 1,095 萬 7 千元，較上年度預算數 18 億 9,468 萬元，減少 8,372 萬 3 千元，減少比率 4.42%，其中：

1. 本年度業務收入 17 億 9,145 萬 6 千元，較上年度預算數 18 億 6,958 萬 4 千元，減少 7,812 萬 8 千元，減少比率 4.18%；106 年度預算經審慎考量經濟環境、市場競爭及因兩岸關係轉變影響陸客銳減等因素，保守估計住房率、務實編列業務收入目標；較 105 年度預算業務收入雖下修 4.18%，較 104 年度決

算數仍持續成長中，成長率 17.27%。

2. 本年度業務外收入 1,950 萬 1 千元，較上年度預算數 2,509 萬 6 千元，減少 559 萬 5 千元，減少比率 22.29%；主要係因財務收入減少 450 萬 9 千元、投資收益減少 124 萬元所致。

(二) 本年度業務總支出為 17 億 8,610 萬 7 千元，較上年度預算數 18 億 1,507 萬元，減少 2,896 萬 3 千元，減少比率 1.60%，其中：

1. 本年度業務成本 3 億 3,137 萬 7 千元，較上年度預算數 3 億 3,609 萬元，減少 471 萬 3 千元，減少比率 1.40%；主受業務收入減少，影響相關變動成本減少，如客房運送、洗衣、冰箱飲料等客房成本及餐飲成本。
2. 本年度業務費用 14 億 5,469 萬 4 千元，較上年度預算數 14 億 7,895 萬 6 千元，減少 2,426 萬 2 千元，減少比率 1.64%，主受直接人事費用減少 3,732 萬 1 千元。
3. 本年度業務外費用 3 萬 6 千元，較上年度預算數 2 萬 4 千元，增加 1 萬 2 千元；主要係匯兌損失增加 1 萬元、其他雜項損失增加 2 千元所致。

(三) 以上總收支相抵後，計賸餘 2,485 萬元，較上年度預算數 7,961 萬元，減少 5,476 萬元；主要係下修預算業務收入目標 4.18%、台北圓山聯誼會達損益兩平、高雄圓山大飯店參考近年預算達成情形編列等因素；另因配合勞基法之修訂每週工時 40 小時

制，重新檢討編訂合理編制員工人數，降低人事費用、以計畫
換取預算費用控管支出等所致。

二、現金流量概況

本年度預算期初現金餘額 12 億 1,329 萬 7 千元。

(一) 業務活動之淨現金流入為 2 億 5,234 萬 8 千元。

(二) 投資活動之淨現金流出為 4,563 萬 8 千元。

其中增加固定資產 3,121 萬元，增加營業器具 1,442 萬 8 千元。

(三) 融資活動之淨現金流入為 1,020 萬元。

預計招募 68 位新會員之存入保證金 1,020 萬元。

本年度預算期末現金餘額 14 億 3,020 萬 7 千元。

三、淨值變動概況

本年度期初淨值 23 億 98 萬 6 千元，增加本年度賸餘 2,485 萬元，

期末淨值為 23 億 2,583 萬 6 千元。

肆、前年度及上年度已過期間預算執行情形及成果概述

一、前年度(104 年)決算結果及成果概述

(一) 決算結果：

1. 業務總收入為 15 億 7,818 萬 3 千元，較預算數 17 億 9,422 萬
7 千元，減少 2 億 1,604 萬 4 千元，減少比率 12.04%，其中：

(1) 業務收入為 15 億 2,769 萬 5 千元，較預算數 17 億 6,766
萬 3 千元，減少 2 億 3,996 萬 8 千元，預算達成率 86.42%；

主要係因台北圓山客房及新圓苑餐廳裝修工程影響客房、餐飲收入，亦受大陸禁奢令、總統選舉、日圓貶值等影響住房人數不如預期；台北圓山聯誼會會員招募未達預期及高分店營收雖有成長但增加有限等影響。

(2) 業務外收入 5,048 萬 8 千元，較預算數 2,656 萬 4 千元，增加 2,392 萬 4 千元，增加比率 90.06%；主因投資收益增加 1,850 萬 5 千元及期末認列金融資產評價利益 80 萬 3 千元所致。

2. 業務總支出為 16 億 2,320 萬 9 千元，較預算數 17 億 5,933 萬 9 千元，減少 1 億 3,613 萬元，減少比率 7.74%，其中：

(1) 業務成本 2 億 9,587 萬 3 千元，較預算數 3 億 2,355 萬 8 千元，減少 2,768 萬 5 千元，減少比率 8.56%，主要係業務收入減少，影響相關變動成本減少所致。

(2) 業務費用 12 億 9,414 萬 5 千元，較預算數 14 億 3,576 萬 3 千元，減少 1 億 4,161 萬 8 千元，減少比率 9.86%；主要係嚴控各單位用人數，較預算數減少 89 人，降低人事費用 9,039 萬 1 千元、業務及管理費用減少 2,021 萬 6 千元及固定費用減少 3,101 萬 1 千元所致。

(3) 業務外費用 3,319 萬 2 千元，較預算數 1 萬 8 千元，增加 3,317 萬 4 千元；主因期末認列金融資產評價損失 2,709

萬 7 千元及閒置資產評價調整損失 471 萬 9 千元、匯兌損失 118 萬 4 千元所致。

3. 以上業務總收支相抵後，計虧損 4,502 萬 6 千元，較預算數盈餘 3,488 萬 8 千元，盈餘減少 7,991 萬 4 千元。

(二) 成果概述：

1. 發展國際觀光事業。

執行成果：

積極推動本會任務公益計畫決算金額 757 萬 5 千元，完成年度工作計畫 72.14%，計贊助「台灣燈會」300 萬元、「臺灣江蘇燈會交流活動」150 萬元；參加「台北國際旅展」54 萬 3 千元、「台灣美食展」42 萬 5 千元、「東京世界旅遊博覽會及觀光推廣活動」13 萬 9 千元、「中國(昆明)國際旅遊交易會」8 萬 3 千元；另提供設施贊助「周大觀文教基金會」92 萬 2 千元、「中華基督教合一宣教協會殘障籃球選手」74 萬 4 千元、「極光打擊樂器慈善音樂會」18 萬 2 千元等。

2. 接待外賓促進國民外交及中外社會敦睦聯誼。

執行成果：

接待重要貴賓計有：史瓦濟蘭國王、吐瓦魯總理、哥倫比亞參議院賈希雅議長、外交部巴拿馬內政部長恩利格斯伉儷訪華團、海協會鄭立中副會長、世界自由日慶祝大會等及黑龍江

省、廣西省、江西省等省長訪問團。

3. 國際觀光服務事業之研究發展及新知引進，以及現代化管理與知識交流。

執行成果：

落實觀光產業從業人員「感動服務」精神，加強服務品質、提昇人員素質、增加顧客滿意度、住房率及回流率，達成口碑行銷。課程方面安排「餐旅專業英、日語」、「持證廚師衛生講習」等課程，營造高品質的觀光服務與食安環境。另針對晉升幹部與主管安排有「訓練訓練員」、「中階主管培育訓練」及「企業內部講師培訓」專業課程，冀望日後能建置明確的管理評鑑機制，進而形塑管理架構，發揮企業培訓管理效益極大化。

4. 從事觀光事業之教育與文化宣導及推廣事宜：

- (1) 本飯店積極開發符合國人旅遊之專案活動與企劃，持續加強提昇第一線服務人員的工作素質，期盼增加來台旅客停留天數並刺激觀光消費，並盡心盡力培育優質的台灣餐旅人力資源。

- (2) 持續辦理「衛生講習」課程是要讓飯店餐飲從業同仁，更能專業與謹慎地料理與服務每一道餐點，使每位賓客都能吃得安心。

- (3) 「落實服務品質」。服務並沒有一定的流程與標準，一切

以『心』為出發點，拉近和顧客間的距離。

(4) 加強外場同仁餐飲與客房英、日語應對用語，讓外國觀光客溝通無礙，有賓至如歸的感覺。

5. 提供餐旅學校學生於台北圓山大飯店實習每月平均 77 人；另學生參訪人數全年計 4,326 人次，參訪安排增進參訪學生對餐旅職場之行業有更進一層認識，使其對在餐旅產業就業發展產生強烈意願，進而培養國際觀光、餐旅人才。

二、 上年度(105 年)已過期間預算執行情形及成果概述

(一) 截至 105 年 6 月 30 日止預算執行情形

1. 業務收入 8 億 326 萬 5 千元，較預算數 9 億 867 萬 9 千元，減少 1 億 541 萬 4 千元，達成率 88.40%。
2. 業務外收入 1,824 萬 1 千元，較預算數 945 萬 7 千元，增加 878 萬 4 千元，達成率 192.88%；主要係因股票投資收益增加 672 萬 2 千元、其他收入增加 168 萬 5 千元所致。
3. 業務成本 1 億 5,357 萬 5 千元，較預算數 1 億 6,397 萬 1 千元，減少 1,039 萬 6 千元，減少比率 6.34%。
4. 業務費用 6 億 7,178 萬 6 千元，較預算數 7 億 3,610 萬 4 千元，減少 6,431 萬 8 千元，減少比率 8.74%；主要係人事費用減少 3,732 萬 8 千元、業務及管理費用減少 2,435 萬 2 千元及固定費用減少 263 萬 8 千元所致。

5. 業務外費用因匯兌損失迴轉 118 萬 4 千元及其他損失 4 千元，較預算數 1 萬 3 千元，減少 116 萬 7 千元。
6. 以上總收支相抵後，計虧損 270 萬 1 千元，較預算數盈餘 1,804 萬 8 千元，盈餘減少 2,074 萬 9 千元，減少比率 114.97%。

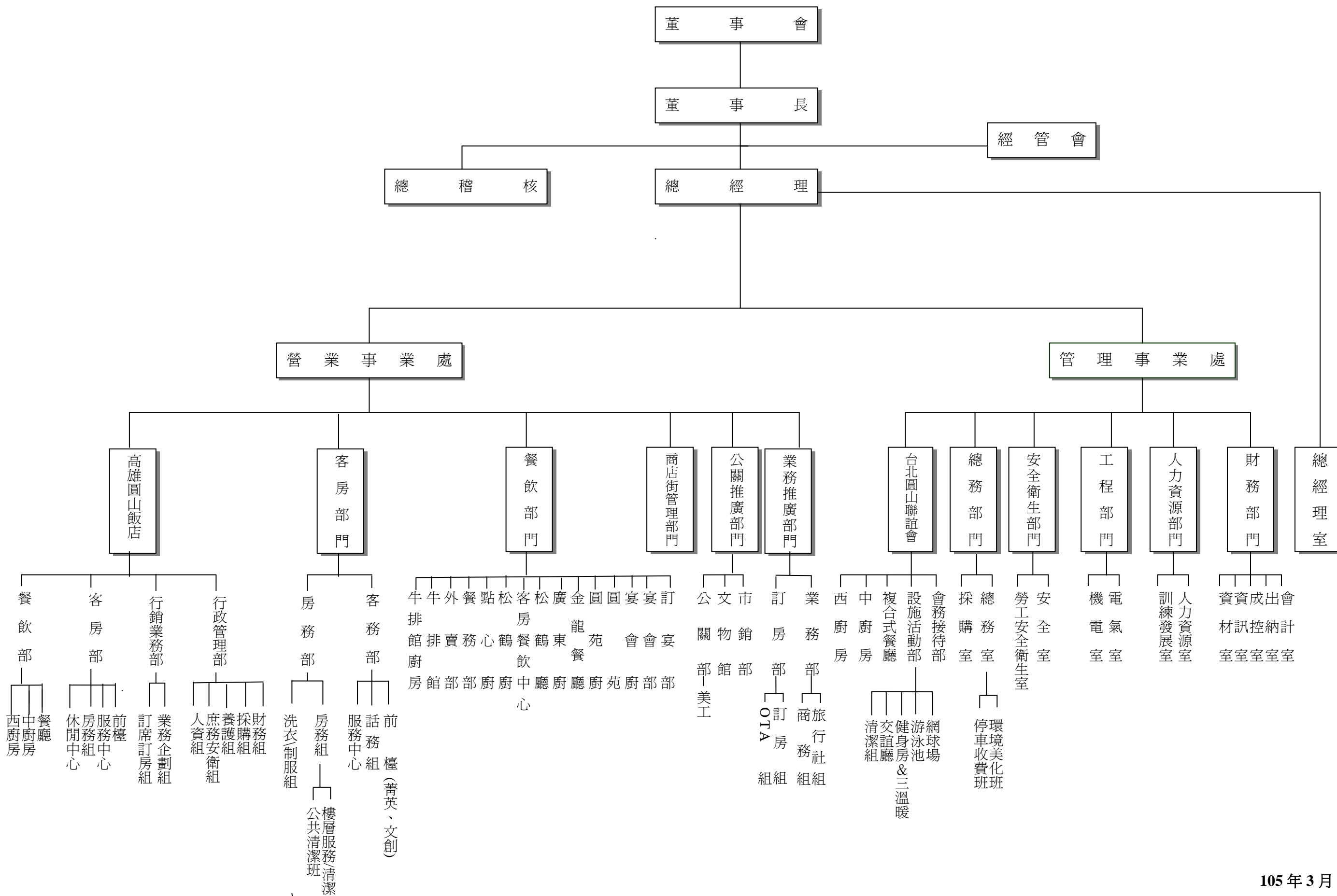
(二) 成果概述

1. 發展國際觀光事業，積極推動本會任務公益計畫 647 萬 6 千元，完成全年度 1,050 萬元之 61.68%；計贊助『台灣燈會』300 萬元、『2016 臺灣江蘇燈會交流活動』200 萬元、參加『觀光推廣活動』24 萬 2 千元、『台北國際旅展』31 萬 3 千元、『台灣美食展』租金 23 萬 5 千元及其它贊助活動 68 萬 6 千元等。
2. 接待重要貴賓計有：巴拉圭總統 HORACIO CARTES、貝里斯副總理、德黑蘭大學校長、世界壁球總會會長、河北省政協副主席邊發吉、河南省副省長王鐵、中國當代書法家蘇士澍及世盟總會 123 自由日大會、聖露西亞團等。
3. 提供餐旅學校學生實習每月平均 83 人，另學生參訪人數計 2,188 人，以培養國際觀光、餐飲人才。

伍、其他

無

財團法人台灣敦睦聯誼會所屬作業組織系統表



105年3月 修訂

主要表

財團法人台灣敦睦聯誼會

收支營運預計表

中華民國 106 年度

單位：新臺幣千元

前年度決算數(104年)		科目	本年度預算數		上年度預算數		比較增(減)數		說明
金額	%		金額	%	金額	%	金額	%	
1,578,183	100.00	收入	1,810,957	100.00	1,894,680	100.00	-83,723	-4.42	
1,527,695	96.80	營業收入	1,791,456	98.92	1,869,584	98.68	-78,128	-4.18	
459,146	29.10	客房收入	597,830	33.01	635,054	33.52	-37,224	-5.86	說明01
927,887	58.79	餐飲收入	1,038,954	57.37	1,071,231	56.54	-32,277	-3.01	說明01
18,197	1.15	商店街收入	19,044	1.05	18,804	0.99	240	1.28	說明02
103,004	6.53	聯誼會會員收入	115,943	6.40	124,681	6.58	-8,738	-7.01	說明03
19,461	1.23	其他營業收入	19,685	1.09	19,814	1.05	-129	-0.65	說明01
50,488	3.20	營業外收入	19,501	1.08	25,096	1.32	-5,595	-22.29	
18,049	1.14	財務收入	8,848	0.49	13,357	0.70	-4,509	-33.76	說明04
22,523	1.43	投資收益	5,443	0.30	6,683	0.35	-1,240	-18.55	說明05
9,916	0.63	其他收入	5,210	0.29	5,056	0.27	154	3.05	說明06
1,623,209	102.85	支出	1,786,107	98.63	1,815,070	95.80	-28,963	-1.60	
295,873	18.75	營業成本	331,377	18.30	336,090	17.74	-4,713	-1.40	
1,494	0.09	客房成本	1,627	0.09	2,169	0.11	-542	-24.99	說明07
284,985	18.06	餐飲成本	319,828	17.66	323,931	17.10	-4,103	-1.27	說明08
9,394	0.60	其他成本	9,922	0.55	9,990	0.53	-68	-0.68	說明09
1,294,145	81.99	營業費用	1,454,694	80.33	1,478,956	78.06	-24,262	-1.64	
700,148	44.35	人事費用	747,759	41.29	785,080	41.44	-37,321	-4.75	
300,353	19.03	業務及管理費用	369,451	20.40	358,083	18.90	11,368	3.17	說明10
293,644	18.61	固定費用	337,484	18.64	335,793	17.72	1,691	0.50	說明11
33,191	2.11	營業外支出	36	0.00	24	0.00	12	50.00	
0	0.00	財務費用	0	0.00	0	0.00	0		
27,097	1.72	投資損失	0	0.00	0	0.00	0		
6,094	0.39	其他損失	36	0.00	24	0.00	12	50.00	說明12
0	0.00	所得稅	0	0.00	0	0.00	0		
-45,026	-2.85	本期賸餘(短絀-)	24,850	1.37	79,610	4.20	-54,760	-68.79	

說明01：考量經濟環境、市場競爭及因兩岸關係轉變影響陸客銳減等因素，保守估計住房率，下修業務收入目標，台北圓山大飯店平均房價4,275元，平均住房率為66%；高雄圓山大飯店平均房價2,020元，平均住房率65%；餐飲收入下修3.01%，平均台北圓山大飯店餐飲收入下修3.6%，台北圓山聯誼會下修3.37%。

說明02：因金龍廳及八角亭之租金微幅調漲，故較105年度預算數增加。

說明03：聯誼會會員收入減少係因台北圓山聯誼會106年度預計招募新會員68名，較105年度預算數減少28名及高雄圓山大飯店休閒設施收入減少，致會員收入減少所致。

說明04：銀行存款以平均利率0.25%~3.80%為估算基礎。

說明05：投資收益收入為股息收入。

說明06：其他收入為電信基地台租金收入、外幣獎勵金、中華郵政代辦業務酬金等。

說明07：因下修客房營收目標，致相關客房成本亦減少。

說明08：因餐飲營業額減少，致相關餐飲成本亦相對減少。

說明09：因文創館收入減少，致相關文創銷售成本亦減少。

說明10：自105年04月起台北圓山大飯店金龍、麒麟客房清潔作業外包，致106年度增加外包清潔費用一年約460萬元；105年05月起台北圓山聯誼會公共清潔作業外包，致106年度增加外包清潔費用一年約430萬元；提升台北圓山大飯店客房備品品質，增加費用約312萬元。

說明11：105年度逢重新規定地價，高雄市公告地價平均調幅為32.52%；高雄圓山大飯店土地租金調漲999萬3千元，致費用較105年度預算數增加。

說明12：其他損失為匯兌損失、禮券信託管理費、現金股利匯費等。

現金流量預計表

中華民國 106 年度

單位：新臺幣千元

項	目	預	算	數	說	明
業務活動之現金流量：						
本期賸餘(短絀-)				24,850		
調整非現金項目：						
折舊費用				175,381		
壞帳費用(備抵呆帳溢提轉回之收益)						
各項耗竭及攤提				15,987		
處分固定資產(利益)損失						
閒置資產減損損失						
固定資產轉列費用或損失						
公平價值變動列入損益之金融資產-流動(增加)減少						
備供出售金融資產-流動(增加)減少						
應收票據(增加)減少						
應收帳款(增加)減少						
其他應收款(增加)減少						
存貨(增加)減少						
預付費用(增加)減少						
其他流動資產(質押之銀行存款除外)(增加)減少						
應付帳款增加(減少)						
應付費用增加(減少)				2,413		
其他應付款增加(減少)						
預收款項增加(減少)						
其他流動負債增加(減少)						
本期退休金費用增加(減少)				33,717		◎提列退休金、屆齡退休金及預估自請退休金。
業務活動之淨現金流入(流出-)				252,348		
投資活動之現金流量：						
出售固定資產						◎106年度新增設備：
購置固定資產				- 31,210		1、房屋及建築部份增加：706萬元。
閒置資產增加(減少)						2、機械及設備部份增加：634萬7千元。
其他流動資產：受限制之銀行存款(增加)減少						3、什項及設備增加：1,780萬3千元。
其他資產：存出保證金(增加)減少						◎106年度新增設備共計：3,120萬元。
遞延費用(增加)減少				- 14,428		◎106年度新增營業器具共計：1,442萬8千元。
投資活動之淨現金流入(流出-)				- 45,638		
融資活動之現金流量：						
存入保證金				10,200		◎台北圓山聯誼會預計106年度招募68位新會員，
融資活動之淨現金流入(流出-)				10,200		預計存入保證金增加1,020萬元。
現金及約當現金之淨增(淨減-)				216,910		
期初現金及約當現金				1,213,297		
期末現金及約當現金				1,430,207		

財團法人台灣敦睦聯誼會

淨值變動預計表

中華民國 106 年度

單位：新臺幣千元

科目	上年度餘額	本年度增(減-)數	截至本年度餘額	說明
基金	200,000	0	200,000	
創立基金	500		500	
其他基金	199,500		199,500	
公積	292,805	0	292,805	
資本公積	292,805		292,805	
累積餘絀(-)	2,104,035	24,850	2,128,885	
累積賸餘	2,104,035	24,850	2,128,885	
累積短絀(-)			0	
淨值其他項目	-295,854	0	-295,854	
未認列為退休金成本之淨損失	-265,159		-265,159	
金融商品未實現餘絀	-30,695		-30,695	
合計	2,300,986	24,850	2,325,836	

明細表

財團法人台灣敦睦聯誼會

收入明細表

中華民國 106 年度

單位：新臺幣千元

前年度決算數	科目名稱	本年度預算數	上年度預算數	說明
1,578,183	收入總額	1,810,957	1,894,680	
1,527,695	營業收入	1,791,456	1,869,584	
459,146	客房收入	597,830	635,054	
456,156	客房部收入	595,092	631,278	◎台北圓山大飯店依平均住房率66%、
256	總機室收入	250	356	平均房價4,275元計算。
966	顧客運送收入	786	1,203	◎高雄圓山大飯店依平均住房率65%、
125	商務中心收入	96	169	平均房價2,020元計算。
-	健康俱樂部收入	-	-	
650	洗衣收入	722	886	
982	冰箱飲料收入	872	1,150	
11	佣金收入	12	12	
927,887	餐飲收入	1,038,954	1,071,231	
778,791	食品收入	893,188	901,123	◎考量經濟環境、市場競爭及陸客銳減
21,311	飲料收入	32,659	37,944	等因素下修餐飲目標3.01%，平均台北
61,793	餐飲服務費收入	69,342	68,880	圓山大飯店餐飲收入下修3.6%、台北
45,536	宴會廳租金收入	24,982	43,227	圓山聯誼會下修3.37%。
4,235	設備租金收入	2,643	3,125	
141	插花收入	114	89	
16,074	其他餐飲收入	16,014	16,831	
6	手續費收入	12	12	
18,197	商店街收入	19,044	18,804	◎商店街收入為商店租金收入。
103,004	聯誼會會員收入	115,943	124,681	
96,385	聯誼會會費收入	107,716	116,270	◎聯誼會會費收入為會員入會費收入、
6,619	俱樂部收入	8,227	8,411	月會費收入及最低消費等收入；106年
19,461	其他營業收入	19,685	19,814	預計招募新會員68名。
19,461	其他營業收入	19,685	19,814	
50,488	營業外收入	19,501	25,096	
18,049	財務收入	8,848	13,357	◎利息收入，預估銀行存款平均利率為
22,523	投資收益	5,443	6,683	0.25%~3.80%。
8,448	投資收入	5,443	6,683	◎投資收入：股息收入。
14,075	處分投資利益	-	-	
9,916	其他收入	5,210	5,056	
84	處分資產利益	-	-	
1,295	租金收入	1,300	1,296	◎租金收入：電信基地台收入。
8,537	其他收入	3,910	3,760	◎其他收入：外幣獎勵金、中華郵政代
1,578,183	總計	1,810,957	1,894,680	辦業務酬金等。

支出明細表

中華民國 106 年度

單位：新臺幣千元

前年度決算數	科目名稱	本年度預算數	上年度預算數	說明
1,623,209	支出總額	1,786,107	1,815,070	
295,873	營業成本	331,377	336,090	
1,494	客房成本	1,627	2,169	
96	客房部成本	170	116	說明1
56	總機成本	96	140	說明2
694	房客運送成本	590	965	說明2
12	商務中心成本	14	16	說明2
369	洗衣成本	426	558	說明2
267	冰箱飲料成本	331	374	說明2
284,985	餐飲成本	319,828	323,931	
280,639	食品成本	312,139	314,958	說明3
3,374	飲料成本	6,463	7,835	說明3
972	其他餐飲成本	1,226	1,138	說明3
9,394	其他成本	9,922	9,990	
6,530	聯誼會商品銷售成本	6,952	6,866	
2,864	文創銷售成本	2,970	3,124	說明4
1,294,145	營業費用	1,454,694	1,478,956	
700,148	直接用人費用	747,759	785,080	
300,353	業務及管理費用	369,451	358,083	
98,791	部門營業費用	129,916	120,202	說明5
182,312	一般管理費用	222,311	218,925	說明6
19,250	管銷部門費用	17,224	18,956	
293,644	固定費用	337,484	335,793	
293,644	固定管理費用	337,484	335,793	說明7
33,191	營業外支出	36	24	
-	財務費用	-	-	
27,097	投資損失	-	-	
27,097	投資損失	-	-	
-	處分投資損失	-	-	
6,094	其他損失	36	24	
1,623,209	總計	1,786,107	1,815,070	

說明1：為提升菁英樓層客房之房服務，增加菁英廳之點心種類，致其他客房成本較預算數增加。

說明2：因客房營收目標下修，致相關客房成本減少。

說明3：因餐飲營業額減少，致相關餐飲成本亦相對減少。

說明4：因文創館收入減少，致相關文創銷售成本減少。

說明5：(1)自105年04月起台北圓山大飯店金龍、麒麟客房清潔作業外包，致106年度增加外包清潔費用一年約460萬元、105年05月起台北圓山聯誼會公共清潔作業外包，致106年度增加外包清潔費用一年約430萬元。

(2)提升台北圓山大飯店房間備品品質，增加費用約312萬元。

說明6：(1)高雄圓山大飯店自105年02月起保全作業外包，保全費用一年約增加150萬元。

(2)修繕保養北、高會員設施如：游泳池、健身器材、三溫暖等設備約增加266萬元。

(3)提高信用卡手續費，增加費用約241萬元。

說明7：105年度逢重新規定地價，高雄市公告地價平均調幅為32.52%，高雄圓山大飯店土地租金調漲約999萬3千元，致106年度預算數較105年度預算數增加。

財團法人台灣敦睦聯誼會
固定資產投資明細表

中華民國 106 年度

單位：新臺幣千元

項 目	本年度預算數	說 明
一、房屋建築及設備	7,060	◎房屋建築及設備106年度折舊費用
房屋及建築	7,060	共計：1億2,716萬3千元。
二、機械及設備	6,347	◎機械及設備106年度折舊費用
機械及設備	6,347	共計：2,773萬元。
三、什項設備	17,803	◎什項設備106年度折舊費用
什項設備	17,803	共計：1,809萬7千元。
四、購置中固定資產	0	◎租賃資產106年度折舊費用
購置中固定資產	0	共計：239萬1千元。
總 計	31,210	

說明：

106年固定資產投資明細包括：

- 一、106年度設備需求預算計3,121萬元。
- 二、106年度折舊費用計1億7,538萬1千元。

參 考 表

資產負債預計表

中華民國 106 年 12 月 31 日

單位：新臺幣千元

104年(前年) 12月31日實際數	科 目	106年12月31日 預計數	105年(上年)12月31日 預計數	比較增(減-)數
	資 產			
2,171,518	流動資產	1,741,589	1,524,679	216,910
1,879,066	現金	1,430,207	1,213,297	216,910
158,155	流動性金融資產	161,507	161,507	0
127,791	交易目的金融資產	131,143	131,143	0
30,364	備供出售金融資產-股票淨額	30,364	30,364	0
54,717	應收款項	53,641	53,641	0
15,177	存貨-材料物料	13,734	13,734	0
64,403	預付款項及其他應收款	82,500	82,500	0
1,450,501	固定資產	1,180,918	1,325,089	-144,171
3,236,310	房屋及建築	3,275,184	3,268,124	7,060
-2,117,264	累計折舊—房屋及建築	-2,368,556	-2,241,393	-127,163
844,591	機械及設備	864,852	858,505	6,347
-692,249	累計折舊—機械及設備	-745,214	-717,484	-27,730
6,907	交通及運輸設備	6,907	6,907	0
-6,907	累計折舊—交通及運輸設備	-6,907	-6,907	0
415,064	什項設備	439,437	421,634	17,803
-340,806	累計折舊—什項設備	-374,819	-356,722	-18,097
15,796	租賃資產	15,796	15,796	0
-3,879	累計折舊—租賃資產	-8,661	-6,270	-2,391
0	租賃權益改良	0	0	0
0	累計折舊—租賃權益改良	0	0	0
92,938	購建中固定資產	82,899	82,899	0
98,466	其他資產	97,949	99,508	-1,559
89,484	非業務資產	89,484	89,484	0
7,326	遞延資產	6,449	8,008	-1,559
1,656	什項資產	2,016	2,016	0
3,720,485	資產合計	3,020,456	2,949,276	71,180
	負 債			
325,516	流動負債	289,554	287,141	2,413
71,905	應付帳款	67,615	67,615	0
110,568	應付費用	123,975	121,562	2,413
135,999	預收款及其他應付款	90,380	90,380	0
7,044	其他流動負債	7,584	7,584	0
864,004	應計退休金負債	168,042	134,325	33,717
228,237	其他負債	237,024	226,824	10,200
226,468	存入保證金	235,328	225,128	10,200
1,769	退休金準備	1,696	1,696	0
1,417,757	負債合計	694,620	648,290	46,330
	淨 值			
200,000	基金	200,000	200,000	0
292,805	資本公積	292,805	292,805	0
2,105,777	累積餘絀	2,128,885	2,104,035	24,850
-295,854	淨值其他項目	-295,854	-295,854	0
-265,159	未認列退休金成本之淨損失	-265,159	-265,159	0
-30,695	備供出售金融資產未實現損失	-30,695	-30,695	0
2,302,728	淨值合計	2,325,836	2,300,986	24,850
3,720,485	負債及淨值合計	3,020,456	2,949,276	71,180

財團法人台灣敦睦聯誼會

員工人數彙計表

中華民國 106 年度

單位：人

職類(稱)	本年度員額預計數	說明
董事長	1	
總稽核	1	
總經理	1	
副總經理	2	◎營業處副總、管理處副總。
特別助理	1	
顧問	-	
秘書	4	◎董事長室1名、總經理室3名。
部門(營業、管理事業處)	-	
--協理(副協理)	13	
--經理(副理)	4	
單位(各部、室、組)	-	
--經理(副理)	96	
--主任(副主任)	20	
--組長(副組長)	69	
一般員工	683	
實習生(員)	40	
總計	935	

財團法人台灣敦睦聯誼會

用人費用彙計表

中華民國 106 年度

單位：新臺幣千元

科目名稱	本年度預算數	說明
薪資	448,133	◎依106年度預計員工人數935人編製各項人事費用。
加班費	192	
年終獎金	109,956	
臨時工資	34,073	
退休金	64,837	
員工人事費	3,272	
員工各項津貼	7,240	
員工徵募費	36	
員工勞保費	30,301	
員工健保費	22,275	
伙食費	21,871	
誤餐費-店內	17	
員工福利金	2,661	
人才培訓費	1,549	
員工醫療費	1,300	
員工宿舍費	46	
總計	747,759	

財團法人台灣敦睦聯誼會
預計固定資產彙總表

中華民國 106 年度

單位：新臺幣千元

項目	本年度預算數	說明
一、房屋及建築	906,628	◎新增房屋建築及設備706萬元：
房屋及建築	3,275,184	106年度折舊費用共計：1億2,716萬3千元。
累計折舊--房屋及建築	-2,368,556	
二、機械及設備	119,638	◎新增機械及設備634萬7千元，
機械及設備	864,852	106年度折舊費用共計：2,773萬元。
累計折舊- 機械及設備	-745,214	
三、交通及運輸設備	0	
交通及運輸設備	6,907	
累計折舊- 交通及運輸設備	-6,907	
四、什項設備	64,618	◎新增什項設備1,780萬3千元，
什項設備	439,437	106年度折舊費用共計：1,809萬7千元。
累計折舊- 什項設備	-374,819	
五、租賃資產	7,135	
租賃資產	15,796	◎租賃資產106年折舊費用共計：239萬1千元。
累計折舊- 租賃資產	-8,661	
六、租賃權及改良	0	
租賃權及改良	0	
累計折舊- 租賃權及改良	0	
七、未完工程及預付購置設備款	82,899	
固定資產合計	1,180,918	◎合計新增設備3,121萬元， 合計折舊費用1億7,538萬1千元。

財團法人台灣敦睦聯誼會

重要作業組織之財務資料

中華民國106年度

單位：新臺幣千元

科目	台灣敦睦聯誼會		台北圓山大飯店		台北圓山聯誼會		高雄圓山大飯店	
	預算數	%	預算數	%	預算數	%	預算數	%
營業收入	1,791,456	100.00	1,364,073	100.00	208,883	100.00	218,500	100.00
營業成本	331,377	18.50	244,982	17.96	32,803	15.70	53,592	24.53
營業費用	1,454,694	81.20	1,022,077	74.93	175,661	84.10	256,956	117.60
營業淨利(損)	5,385	0.30	97,014	7.11	419	0.20	-92,048	-42.13
營業外收支淨額	19,465	1.09	15,439	1.13	1,956	0.94	2,070	0.95
本期賸餘(短絀-)	24,850	1.39	112,453	8.24	2,375	1.14	-89,978	-41.18

財團法人台灣敦睦聯誼會
重要作業組織之收支營運預計表
中華民國 106 年度

單位：新臺幣千元

科 目	台灣敦睦聯誼會		台北圓山大飯店		台北圓山聯誼會		高雄圓山大飯店	
	本年度預算數		本年度預算數		本年度預算數		本年度預算數	
	金額	%	金額	%	金額	%	金額	%
收入	1,810,957	100.00	1,379,548	100.00	210,839	100.00	220,570	100.00
營業收入	1,791,456	98.92	1,364,073	98.88	208,883	99.07	218,500	99.06
客房收入	597,830	33.01	546,370	39.61	0	0.00	51,460	23.33
餐飲收入	1,038,954	57.37	793,120	57.49	85,544	40.57	160,290	72.67
商店街收入	19,044	1.05	19,044	1.38	0	0.00	0	0.00
聯誼會會員收入	115,943	6.40	0	0.00	109,193	51.79	6,750	3.06
其他營業收入	19,685	1.09	5,539	0.40	14,146	6.71	0	0.00
營業外收入	19,501	1.08	15,475	1.12	1,956	0.93	2,070	0.94
財務收入	8,848	0.49	6,682	0.48	1,956	0.93	210	0.10
投資收益	5,443	0.30	5,443	0.39	0	0.00	0	0.00
其他收入	5,210	0.29	3,350	0.25	0	0.00	1,860	0.84
支出	1,786,107	98.63	1,267,095	91.85	208,464	98.87	310,548	140.80
營業成本	331,377	18.30	244,982	17.77	32,803	15.56	53,592	24.30
客房成本	1,627	0.09	1,591	0.12	0	0.00	36	0.02
餐飲成本	319,828	17.66	240,421	17.43	25,851	12.26	53,556	24.28
其他成本	9,922	0.55	2,970	0.22	6,952	3.30	0	0.00
營業費用	1,454,694	80.33	1,022,077	74.08	175,661	83.31	256,956	116.50
人事費用	747,759	41.29	543,117	39.37	70,438	33.41	134,204	60.84
業務及管理費用	369,451	20.40	254,070	18.42	57,258	27.16	58,123	26.35
固定費用	337,484	18.64	224,890	16.29	47,965	22.74	64,629	29.31
營業外支出	36	0.00	36	0.00	0	0.00	0	0.00
財務費用	0	0.00	0	0.00	0	0.00	0	0.00
投資損失	0	0.00	0	0.00	0	0.00	0	0.00
其他損失	36	0.00	36	0.00	0	0.00	0	0.00
所得稅	0	0.00	0	0.00	0	0.00	0	0.00
本期賸餘(短絀-)	24,850	1.37	112,453	8.15	2,375	1.13	-89,978	-40.80

附 錄

立法院審議財團法人預算案
通過臨時提案決議事項辦理情形報告表
中華民國 105 年度

項次	議 容	辦 理 情 形
	通案決議：	
(一)	交通部所屬主管財團法人，其中財團法人台灣電信協會、財團法人台灣郵政協會坐擁大批資產，其主要任務亦係管理該批資產，並無實質存在必要，且該些資產實屬國家所有，現由私法人管理處分收益，造成國家資源無法有效配置。財團法人中華航空事業發展基金會之任務主要亦係保管屬於國家的中華航空股份有限公司股權，卻配置大量人力、物力，等於浪費國家資源。另財團法人台灣敦睦聯誼會、財團法人中華顧問工程司，亦係等於經營圓山大飯店和台灣世曦工程顧問股份有限公司之營利事業，存在之目的亦無關公益。目前交通部對於此五財團法人均有實質控制力，故均應要求所指派董事於董事會提案，將所屬財團財產及相關公司股權，捐贈歸還與國家，再由國家做相關之妥善處置，避免應屬國家之公產長期由私法人所持有，進而被私吞或浪費或當做酬庸之地位。	<p>一、財團法人台灣敦睦聯誼會係由尹仲容、黃仁霖、董顯光、周宏濤、俞國華等 5 位先生，一次捐款新臺幣共 50 萬元創立之。嗣後資產得由以後歷年累積餘絀增置，並於民國 51 年 1 月 4 日經台北地方法院登記完成。依現有資料顯示，該會並非政府捐助之「公設財團法人」，且經 88 年監察院（88）院台交字第 882500210 號函復調查確認在案。目前該會自負盈虧，並未接受政府任何補助款。</p> <p>二、台灣敦睦聯誼會依其捐助及組織章程第 15 條規定，係永久性質，如因重大事故，致設立目的不能達成，經董事會決議解散，依法解散後之剩餘財產，不得歸屬於任何個人或任何私人企業機構，悉數交由中央主管機關接收管理。</p> <p>三、目前台灣敦睦聯誼會運作皆符合捐助及組織章程之成立宗旨，目前並無轉型、整併、或退場等計畫提出。</p> <p>四、有關「要求所指派董事於董事會提案，將所屬財團財產及相關公司股權，捐贈歸還與國家」乙節，查該會所屬作業組織圓山大飯店、台北圓山聯誼會與台灣敦睦聯誼會之間無法切割，故無法配合辦理捐贈歸還與國家，另經該會法律顧問表示本案法律上恐有礙難之處。</p>
(二)	交通部所屬主管財團法人專任員工之薪資、福利水準差距甚大，最高的財團法人中華航空事業發展基金會年薪約 150 萬元，最低的財團法人台灣電信協會僅約 40 萬元，尤其航發會業務多僅屬	交通部業於 105 年 6 月 7 日以交人字第 1055006809 號函送書面報告至立法院。

立法院審議財團法人預算案
通過臨時提案決議事項辦理情形報告表
中華民國 105 年度

決 議 內 容		辦 理 情 形
	贊助其他機構辦理，非自辦業務，卻坐領高薪，以航發會主任秘書為例，主要業務內容係「綜理本會各項業務、印信與戳記之典守」，竟然月薪最高可達 13 萬 9,050 元，顯然業務與薪酬不成比例。爰此，要求交通部於 1 個月內就所屬主管財團法人專任員工之薪資、福利結構向立法院交通委員會提出書面檢討改善報告。	
(三)	為避免機關首長於 105 年 5 月 20 日新政府上台前，乘機大量安置人員，影響機關人事安定及新政府之人事任用權。爰此，要求交通部所管轄之事業單位、財團法人，包含桃園國際機場股份有限公司、臺灣港務股份有限公司、中華郵政股份有限公司、財團法人台灣郵政協會、財團法人台灣電信協會、財團法人台灣網路資訊中心、財團法人中華顧問工程司、財團法人中華航空事業發展基金會、財團法人台灣敦睦聯誼會等，於 105 年 5 月 20 日前不得調動或調整相當於協理、副總以上層級之人員，若於 105 年 1 月 22 日之後有調動者，應予以撤銷該人事案。	遵照辦理。
(四)	為強化立法院對財團法人預算編列與執行情形之監督，要求財團法人台灣郵政協會、財團法人台灣電信協會、財團法人台灣網路資訊中心、財團法人中華顧問工程司、財團法人中華航空事業發展基金會、財團法人台灣敦睦聯誼會等，應於每年度之預算書中載明對前一年度立法院審查預算時所做決議之辦理情形，以利立法院監督。	遵照辦理。
	台灣敦睦聯誼會	
(一)	財團法人台灣敦睦聯誼會前所屬作業組織高雄圓山聯誼會因會員大量流失，造成嚴重虧損，經查，自 97 年 12 月 20 日起結束營業，設備轉為高雄圓山大飯店之附屬設施，原高雄聯誼會所屬員工轉納入高雄圓山大飯店，101 至 103 年度虧損，每年度虧損均逾 1 億元，105 年度預算預計虧損 9,698 萬 8,000 元。台灣敦睦聯誼會所屬三大作業組織中，除台北圓山大飯店之營運尚有盈	交通部業責成財團法人台灣敦睦聯誼會研提改善計畫，俾有效提升整體財團法人的經營成效。

立法院審議財團法人預算案
通過臨時提案決議事項辦理情形報告表
中華民國 105 年度

決 議 項 次	內 容	辦 理 情 形
	<p>餘外，台北圓山聯誼會及高雄圓山大飯店呈現虧損多年，惟以近年來臺旅客人數逐年增加，國際觀光旅館住用率及平均房價均有提升，建議財團法人台灣敦睦聯誼會應儘速審慎評估所屬作業組織台北圓山聯誼會及高雄圓山大飯店之營運利基，制訂強而有力的改善方案，力求轉虧為盈，俾有效提升整體財團法人的經營成效。</p>	
(二)	<p>財團法人台灣敦睦聯誼會之聯誼會會費收入包括會員入費收入、月會費收入及最低消費收入等3種，分別編列於所屬作業組織台北圓山聯誼會及高雄圓山大飯店；台灣敦睦聯誼會自101至103年度聯誼會會費收入決算數分別為1億0,097萬7,000元、9,889萬1,000元及9,514萬7,000元，預算達成率分別為80.15%、80.19%及76.99%，預算達成率欠佳，且逐年下降，無論是台北圓山聯誼會或是高雄圓山大飯店之會費收入均呈下降情形，有鑑於聯誼會係提供會員運動休閒、多元餐飲及尊榮隱密之交誼場合，建議財團法人台灣敦睦聯誼會應配合時代演進，儘速為其研謀改善，俾利提升經營績效。</p>	<p>交通部業責成財團法人台灣敦睦聯誼會研提改善計畫，俾利提升經營績效。</p>
(三)	<p>有關立法院交通委員會於103年12月24日決議通過「要求交通部責成財團法人台灣敦睦聯誼會於104年4月分董事會會後，立即提報高雄圓山大飯店活化資產、飯店空間整修等具體營運改善計畫」，惟交通部僅於104年1月6日以交路(一)字第1038200671號函覆「已將委員會意見轉請該會董事會配合辦理」後，未再就任何相關改善計畫辦理情形，向提案委員與立法院交通委員會說明答覆，顯然交通部漠視委員提案以及管考監督不實，爰此，要求交通部於1個月內說明就前述提案自決議通過後迄今之管考辦理情形以及提供高雄圓山大飯店活化之改善計畫。</p>	<p>交通部業於105年8月16日以交路(一)字第1058200319號函送書面報告至立法院。</p>
(四)	<p>財團法人台灣敦睦聯誼會現任董事長每月薪酬為29萬0,975元、總經理每月薪酬為23萬3,904元。經查：依行政院訂定之政府捐助之財團法人</p>	<p>交通部業於105年8月16日以交路(一)字第1058200319號函送書面報告至立法院。</p>

立法院審議財團法人預算案
通過臨時提案決議事項辦理情形報告表
中華民國 105 年度

決 議 項 次	議 容	辦 理 情 形
	<p>從業人員薪資處理原則第 3 點規定：「各主管機關對支領政府捐助之財團法人薪資之董事長或經理人，除因羅致不易或具有專長特殊者外，應衡酌設置性質、規模、人員屬性、民間薪資水準及專業人才市場供需等因素，在不超過中央部會特任首長待遇範圍內，予以核定或備查其薪資基準。」準此，現行公設財團法人董事長或經理人薪資，除因羅致不易或需具特殊專長等原因外，原則上不應超逾中央部會特任首長之待遇。依全國軍公教員工待遇支給要點所訂之「政務人員給與表」，各部部長之月支數額為 19 萬 0,500 元，惟台灣敦睦聯誼會董事長及總經理每月薪資分別為 29 萬 0,975 元及 23 萬 3,904 元，遠逾中央部會首長待遇，又以該財團法人之營運性質，尚難謂具有羅致不易或需具特殊專長之例外性，且該財團法人近年度營運情形欠佳，負責人員之薪資亦應檢討從嚴摺節。爰要求交通部督促所屬應參照行政院所訂原則辦理，並於 1 個月內向立法院交通委員會提出書面檢討報告，以資公允。</p>	
(五)	<p>經查財團法人台灣敦睦聯誼會本屆 11 名董事中，即有 6 名（已逾半數）係由政府薦派現職公務人員兼任。準此，中央政府實已對該財團法人具直接之控制權，當應將該財團法人參照公設財團法人標準管理。經查，依「政務人員給與表」，各部部長之月支數額為 19 萬 0,500 元，惟台灣敦睦聯誼會董事長及總經理每月薪資分別為 29 萬 0,975 元及 23 萬 3,904 元，遠逾中央部會首長待遇，又以該財團法人之營運績效不彰，近 3 年營業收支均呈虧損，除 101 年度勉強有結餘為 621 萬元，102 年度虧損 2,258 萬元及 103 年度決算虧損 4,488 萬 3,000 元，鑑於財團法人近年度營運情形欠佳，負責人員薪資理應檢討從嚴摺節，符合公司治理常態。故建議財團法人台灣敦睦聯誼會之董事長及經理人薪資標準，應參照行政院所訂定之處理原則辦理，非有特殊原因，不</p>	<p>一、敦睦聯誼會董事長（經理人）及專任從業人員薪資基準係參考上市（櫃）同業五星級國際觀光旅館酬金級距，並衡酌民間類似產業及市場行情等因素評定，尚屬合理。</p> <p>二、該聯誼會並非交通部捐助之財團法人，惟須將年度預算書送立法院審議，前經交通部考量該聯誼會從業人員薪資係參考同等級國際觀光旅館之薪資標準訂定，爰於 103 年 10 月 30 日以交人字第 1035013594 號書函同意該聯誼會不準用薪資處理原則之規定。</p>

立法院審議財團法人預算案
通過臨時提案決議事項辦理情形報告表
中華民國 105 年度

決 議 內 容	辦 理 情 形
宜超逾中央部會特任首長待遇，以資公允。	
(六) 鑑於財團法人台灣敦睦聯誼會之董事半數以上由政府薦派現職公務人員兼任，中央政府實已對該財團法人具直接之控制權，交通部卻未將該財團法人列入公設財團法人管理，導致該會董事長及總經理每月薪資分別為 29 萬餘元及 23 萬餘元，遠逾中央部會首長待遇，爰要求交通部應儘速督促所屬應參照行政院所訂之「政府捐助之財團法人從業人員薪資處理原則」辦理，並於 1 個月內提出書面檢討報告送交立法院交通委員會。	交通部業於 105 年 8 月 16 日以交路(一)字第 10582003192 號函送書面報告至立法院。
(七) 依行政院訂定之政府捐助之財團法人從業人員薪資處理原則第 3 點規定：「各主管機關對支領政府捐助之財團法人薪資之董事長或經理人，除因羅致不易或具有專長特殊者外，應衡酌設置性質、規模、人員屬性、民間薪資水準及專業人才市場供需等因素，在不超過中央部會特任首長待遇範圍內，予以核定或備查其薪資基準。」財團法人台灣敦睦聯誼會現任董事長每月薪酬為 29 萬 0,975 元、總經理每月薪酬為 23 萬 3,904 元，遠逾中央部會首長待遇，又以該財團法人之營運性質，尚難謂具有羅致不易或需具特殊專長之例外性，且該財團法人近年度營運情形欠佳，相關人員之薪資應進行檢討並予調整。	一、敦睦聯誼會董事長（經理人）及專任從業人員薪資基準係參考上市（櫃）同業五星級國際觀光旅館酬金級距，並衡酌民間類似產業及市場行情等因素評定，尚屬合理。 二、該聯誼會並非交通部捐助之財團法人，惟須將年度預算書送立法院審議，前經交通部考量該聯誼會從業人員薪資係參考同等級國際觀光旅館之薪資標準訂定，爰於 103 年 10 月 30 日以交人字第 1035013594 號書函同意該聯誼會不準用薪資處理原則之規定。
(八) 根據財團法人台灣敦睦聯誼會的營運計畫，除了經營所屬兩間飯店外，還包含「提供餐旅學校學生實習，培育國際觀光、餐飲人才」。章程中也明訂應「培育餐飲人才」。但過去 3 年來，敦睦聯誼會所提供的實習機會全數都在台北圓山大飯店。高雄在地就有「高雄餐旅大學」，分有餐旅學院、觀光學院、廚藝學院等，其下又分成 20 多個科系，可以說是培育全國餐飲人才最重要的學校，卻無法就近到高雄圓山大飯店實習，	交通部業於 105 年 8 月 16 日以交路(一)字第 10582003193 號函送書面報告至立法院。

立法院審議財團法人預算案
通過臨時提案決議事項辦理情形報告表
中華民國 105 年度

決 議		辦 理 情 形
項 次	內 容	
	實在諷刺。爰此，交通部應要求財團法人台灣敦睦聯誼會責成高雄圓山大飯店與高雄在地餐旅學校建立合作關係，並提供實習機會，並於 105 年 5 月底前提供書面改善報告給立法院交通委員會。	